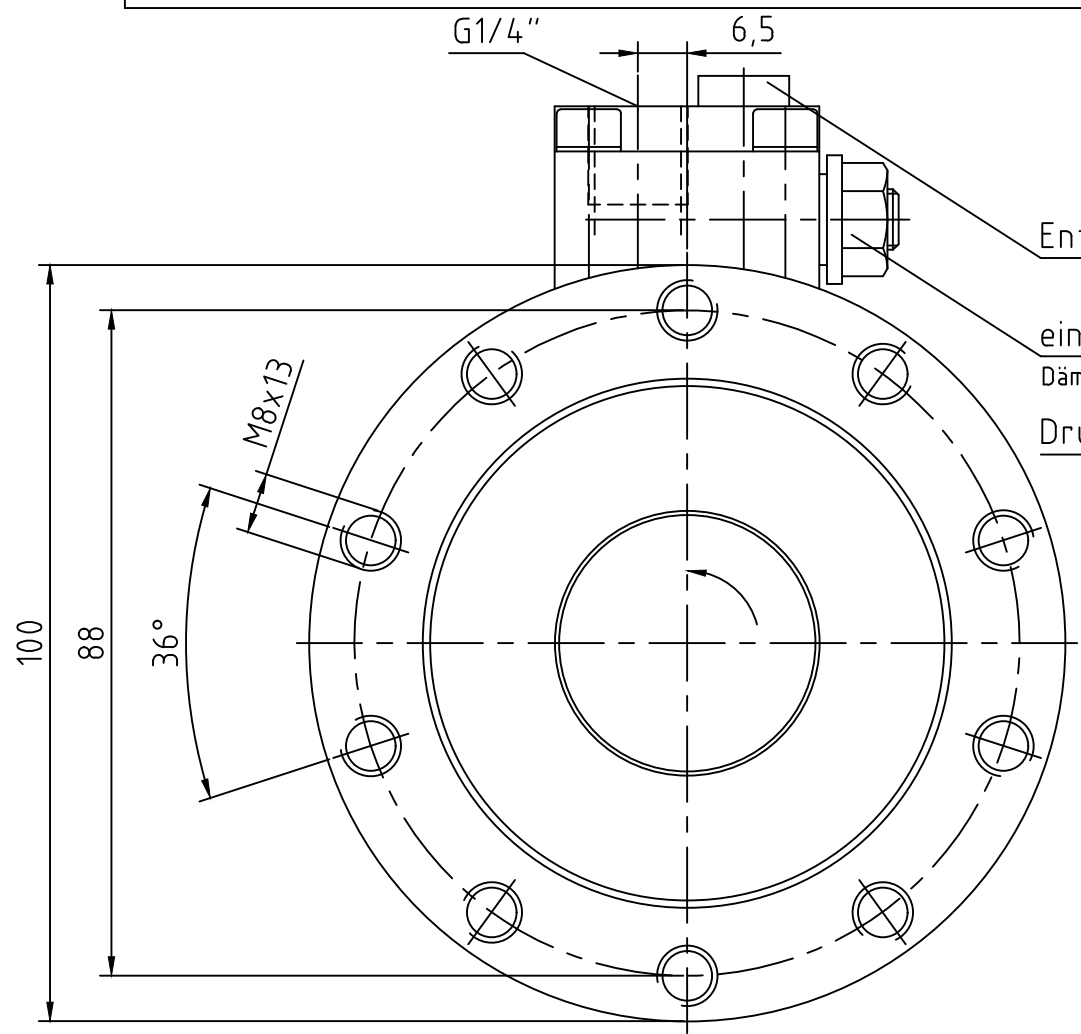


Drehwinkelverstellung:  $\pm 5^\circ$

Steuerwelle



Entlüftungsschraube

einstellbare Dämpfungsschraube  
Dämpfungswinkel ca.  $20^\circ$

Druckeintritt in P1 dreht die Welle nach links

Technische Daten:

- max. Betriebsdruck: 250 bar
- max. Nenndrehmoment: 735 Nm
- Schluckvolumen für  $360^\circ$ :  $0,254 \text{ dm}^3$
- Schluckvolumen für  $270^\circ$ :  $0,190 \text{ dm}^3$

<p><b>ROTAT</b> DREH-ANTRIEBE GmbH Hans-Streif-Strasse 1 D-63628 Bad Soden-Salmünster</p>	<p>Dreh-Antrieb RH 63 <math>360^\circ</math> RH 63 <math>270^\circ</math></p>
---	---